

4. feladat

CAD alapjai

c. tárgyból

nappali tagozatú ipari formatervező szakos mérnök hallgatóknak

Csavarkötés

(formátum: A4)

A mintalapnak megfelelően két lemezt kell összekötni hatlapfejű csavarral, hatlapú anyával és rugós alátéttel. Mindenki más és más adatokkal oldja meg a feladatot az alábbi 1. táblázatnak megfelelően. A szerelt egységről készítsen összeállítási rajzot A4 rajzlapra lehetőleg M1:1 méretarányban, a kiadott mintalapnak megfelelően. Készítsen a mintalapnak megfelelő tételjegyzéket a programba épített automatikus darabjegyzék lehetőségeit kihasználva. Túl kis- és túl nagy méretű darabok esetén lehetőség van nagyításra ill. kicsinyítésre. A rajzokat el kell látni a szükséges méretekkel és tételszámokkal.

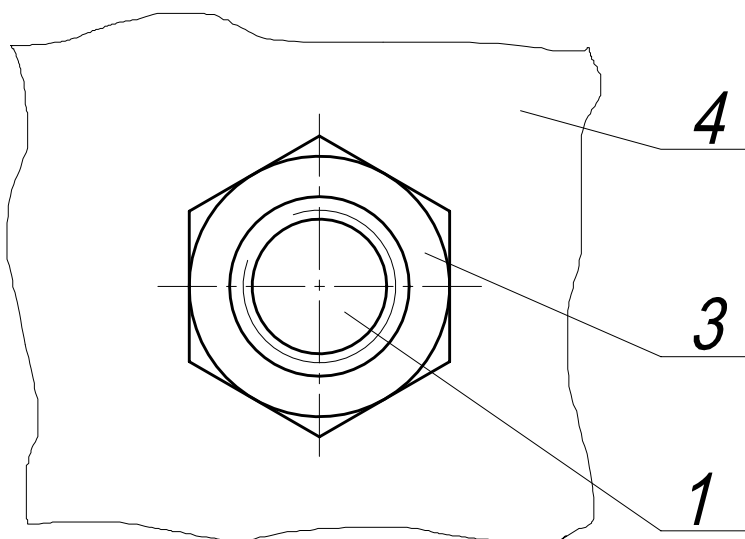
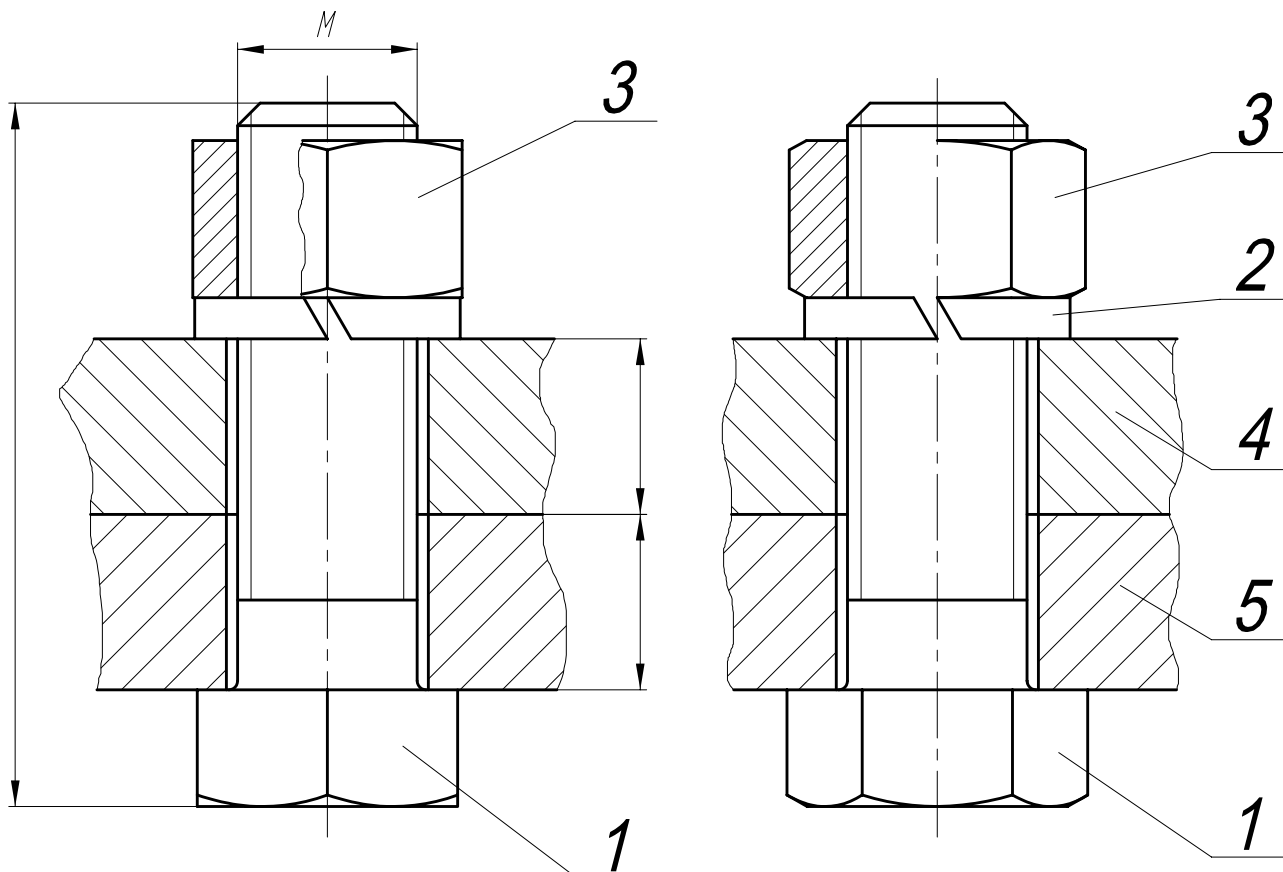
Ssz.	Csavar mérete	Lemez vastagsága [mm]
1	M3	8
2	M4	10
3	M5	12
4	M8	15
5	M10	18
6	M12	20
7	M14	20
8	M16	24
9	M18	26
10	M20	26
11	M22	28
12	M24	30
13	M27	32
14	M30	28
15	M33	32

1. táblázat

Beadási határidő: 8. hét gyakorlati óra eleje

Bihari Zoltán
egyetemi adjunktus
tárgyfelelős

Dr. Sente József
egyetemi docens
tárgyelőadó



5	1	Lemez 2	-	-	Fe 275 B	-	-	
4	1	Lemez 1	-	-	Fe 275 B	-	-	
3	1	Hatlapú csavaranya		MSZ 2260-83	5.6			
2	1	Rugós alátét		MSZ 2665-80	38 S			
1	1	Hatlapfejű csavar		MSZ 2461-85	5.6			
Tétel- szám	Db	Megnevezés	Méret	Rajzsám v. szabványszám	Anyag	Db tömeg	Össz tömeg	Megjegyzés
Tankör:	Neptun: ABC123		Anyag:	Tömeg:	Tárgy:	M. arány:	Rajzsám:	
G1BG1	Név: Bihari Zoltán				Csavarkötés	M 1:1	G-2007-5	

